

ICAAL-DALI-X

Regulador Digital Autónomo DALI

- Regulador autónomo que realiza la reducción automática del flujo luminoso de las lámparas durante la noche sin la necesidad de una señal de mando.
- Regulación en periodo configurable de la noche.
- Un canal DALI para conectarse con balastros DALI para la regulación de la lámpara.
- Configurable desde el cuadro de mando de alumbrado público.
- Existen 2 modelos:
 - ICAAL-DALI: 230±15% Vac @50/60 Hz
 - ICAAL-DALI-U: 95-265 Vac @50/60 Hz

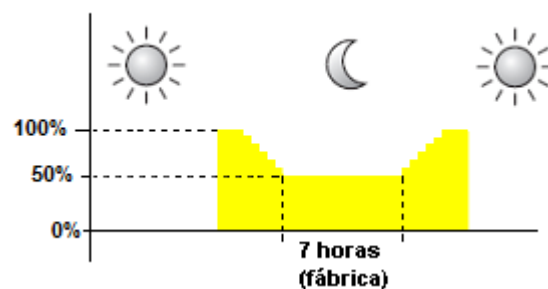


CARACTERÍSTICAS TÉCNICAS.

CARACTERÍSTICAS	ICAAL-DALI	ICAAL-DALI-U
ALIMENTACIÓN RED ELÉCTRICA	230±15% VAC @ 50/60 Hz	95 - 265 VAC @ 50/60 Hz
GRADO DE PROTECCIÓN	IP20	
NÚMERO DE SALIDAS	1	
TIPO DE SALIDA	DALI	
NÚMERO DE BALASTROS QUE PUEDE CONTROLAR	HASTA 4 EN EL MISMO GRUPO	
SUJECIÓN MECÁNICA	CAJA CARRIL DIN 3U	
TEMPERATURA DE FUNCIONAMIENTO	-25 °C...+75 °C	
HUMEDAD DE FUNCIONAMIENTO	5-90% SIN CONDENSACIÓN.	
ALMACENAJE	-25 °C...+80 °C	
TIEMPO DE REDUCCIÓN AL 50% (EN FÁBRICA)	7 HORAS (CONFIGURABLE)	

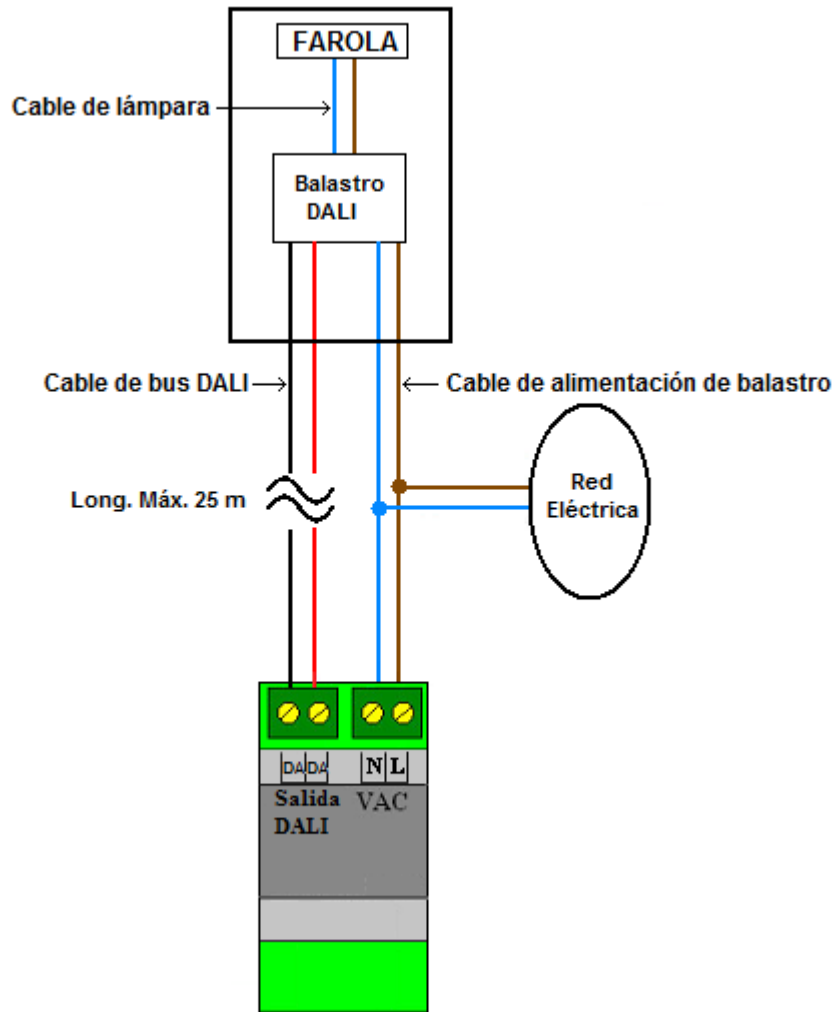
ESPECIFICACIONES FUNCIONALES

- Equipo autónomo que no requiere de controladores o pulsadores, trabaja en función de un reloj interno.
- Una vez configurado, a modo de ejemplo, el equipo trabajaría en función de la siguiente gráfica:
 - Encendido al 100% a la hora de anochecer.
 - Regulación al 50% durante 7 horas configurada desde fábrica. Este tiempo se puede configurar.
 - Encendido al 100% hasta la hora de amanecer.



ESQUEMA DE CONECTORIZACIÓN

Separación entre cable de lámpara y cable de bus DALI y cable de alimentación del balastro: mínimo 5-10 cm.



INFORMACIÓN PARA PEDIDOS

DESCRIPCION	MODELO
REGULADOR DIGITAL AUTÓNOMO DALI 230±15% VAC	ICAAL-DALI
REGULADOR DIGITAL AUTÓNOMO DALI 95-265 VAC	ICAAL-DALI-U