

ICAAL-0.10-X

Controlador Analógico Autónomo 0..10 V

- Controlador autónomo que realiza la reducción automática del flujo luminoso de las lámparas durante la noche sin la necesidad de una señal de mando.
- Regulación al 50% en periodo configurable de la noche.
- Una salida 0..10 V para conectarse con balastos 0..10 V para la regulación de la lámpara.
- Configurable desde el cuadro de mando de alumbrado público.
- Existen 2 modelos:
 - Estándar: Alimentación a 230±15% Vac @ 50/60 Hz.
 - Universal: Alimentación a 95-265 Vac @ 50/60 Hz

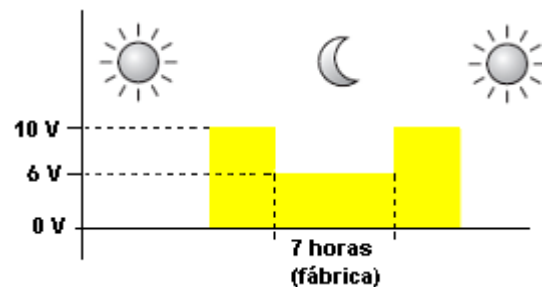


CARACTERÍSTICAS TÉCNICAS.

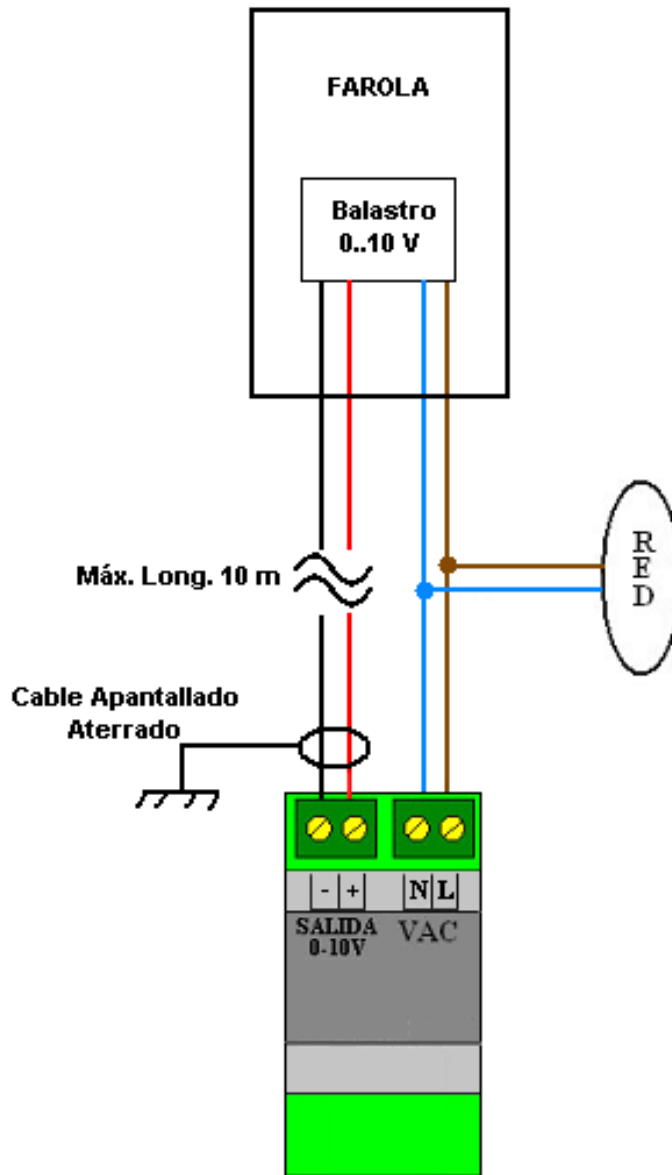
CARACTERÍSTICAS	ICAAL-0.10	ICAAL-0.10-U
ALIMENTACIÓN RED ELÉCTRICA	230±15% VAC @ 50/60 Hz	95 - 265 VAC @ 50/60 Hz
GRADO DE PROTECCIÓN	IP20	
NÚMERO DE SALIDAS	1	
TIPO DE SALIDA	ANALÓGICA POR TENSIÓN 0 ..10 V	
NÚMERO DE BALASTROS QUE PUEDE CONTROLAR	4, SI ZENT ≥ 10 KΩ	
SUJECIÓN MECÁNICA	CAJA CARRIL DIN 3U	
TEMPERATURA DE FUNCIONAMIENTO	-25 °C...+75 °C	
HUMEDAD DE FUNCIONAMIENTO	5-90% SIN CONDENSACIÓN.	
ALMACENAJE	-25 °C...+80 °C	
TIEMPO DE REDUCCIÓN AL 50% (EN FÁBRICA)	7 HORAS (CONFIGURABLE)	
DISTANCIA MÁXIMA CABLE 0..10 V A CARGA	< 10 M, CABLE APANTALLADO	

ESPECIFICACIONES FUNCIONALES

- Equipo autónomo que no requiere de controladores o pulsadores, trabaja en función de un reloj interno.
- El equipo trabaja en función de la siguiente gráfica:
 - Encendido al 100% (Salida 10 V) a la hora de anochecer
 - Regulación al 50% (Salida 6 V) durante 7 horas configurada desde fábrica. Se puede configurar este tiempo.
 - Encendido al 100% (Salida 10 V) hasta la hora de amanecer



ESQUEMA DE CONECTORIZACIÓN



INFORMACIÓN PARA PEDIDOS

DESCRIPCION	MODELO
REGULADOR ANALÓGICO AUTÓNOMO 0..10 V (ESTÁNDAR)	ICAAL-0.10
REGULADOR ANALÓGICO AUTÓNOMO 0..10 V (UNIVERSAL)	ICAAL-0.10-U