

ISL-411

Nodo PowerLine para Alumbrado 0..10V con sonda de temperatura IP66

- Bus PowerLine con tecnología LonWorks®.
- Medición de corriente, tensión y potencia aparente.
- Contador de tiempo de funcionamiento de la luminaria.
- Desarrollado con el microprocesador Neuron® PL3120.
- Interfaz de mando para balastos con regulación PWM que cumpla la norma EN-60929 (IEC/60929) apartado E3.
- Interfaz de mando para balastos con regulación 1...10 V que cumpla la norma EN-60929 (IEC/60929) apartado E2.
- Salida de relé Normalmente Abierto y Normalmente Cerrado a elegir.
- Alimentado por tensión de red.
- Salidas y alimentación cableada.
- Requiere de fusible exterior
- Incluye sonda de temperatura para medir la temperatura de la luminaria

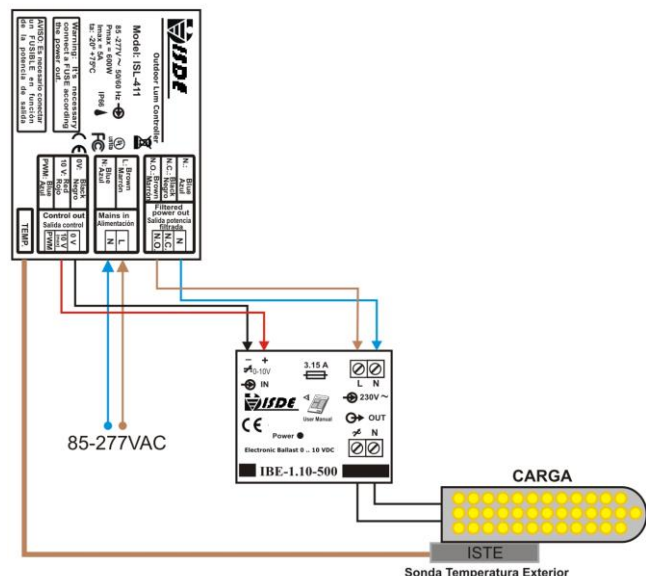


CARACTERÍSTICAS TÉCNICAS

Alimentación (red eléctrica)	85 – 277 VAC 50/60 Hz
Protección contra sobreconsumos	Requiere fusible exterior
Protección contra sobretensiones	Cumple con norma IEC 61000-4-5 (4 kv)
Grado de protección	IP66
Número de salidas analógicas	1
Rango de salidas analógicas	0..10V (Según norma EN60929 (IEC/60929) Apto. E2)
Resolución de salidas analógicas	0,04V
Número de salidas PWM	1 (Según norma EN60929 (IEC/60929) Apto. E3)
Contactos por corte de fase	1 (normalmente abierto y 1 normalmente cerrado mediante relé (10 ⁹ cosφ = 1)
Rango medida de corriente	0..5A
Precisión medida de corriente	5% F.S.
Resolución medida de corriente	0,1 mA
Rango medida de tensión	85 – 277 VAC
Precisión medida de tensión	3% F.S.
Resolución medida de tensión	0.1 V
Rango de medida de temperatura	-5..+105°C
Resolución de medida de temperatura	0.1 °C
Transceptor	PL3120
Actualización de firmware	A través de red eléctrica
Temperatura de funcionamiento	-10°C..+75°C
Humedad	5-90% sin condensación
Almacenaje	-10°C..+75°C

FUNCIONALIDAD

- Salida proporcional para controlar balastos con interfaz 0...10 V o balastos con interfaz PWM, según normativa EN-60929 (IEC/60929).
- Salida de relé para el control del encendido/apagado del balastro a elegir entre normalmente abierto o normalmente cerrado dependiendo de la aplicación de control.
- Alta en red por ID del nodo de control.
- Contador de tiempo de funcionamiento de la luminaria.
- Medida de Tensión, Corriente y Potencia Activa.
- Gestión de alarmas por exceso y defecto de Corriente y Tensión.
- Autoencendido en caso de pérdida de comunicaciones con el SMART SERVER o Controlador de Cabecera



EMBALAJE

Cada caja contiene un equipo protegido con bolsa sellada antiestática.
 La caja indica el modelo solicitado además de si lleva conectores o no.

REFERENCIA PEDIDOS

ISL-411 (Incluye sonda de temp.)

