

# ASL-4X0-TCH

## Nodo PowerLine para Alumbrado 0..10V

- Bus PowerLine con tecnología LonWorks®.
- Medición de corriente, tensión y potencia aparente.
- Contador de tiempo de funcionamiento de la luminaria.
- Desarrollado con el microprocesador Neuron® PL3120.
- Una o dos salidas reguladas de 0..10V para funciones dimmer sobre interfaces de control 0..10V. (Ver modelos).
- Proporciona una o dos salidas independientes para luminarias. (Ver modelos)
- Alimentado por tensión de red.
- Rápida conectorización
- Protección por fusible incorporada

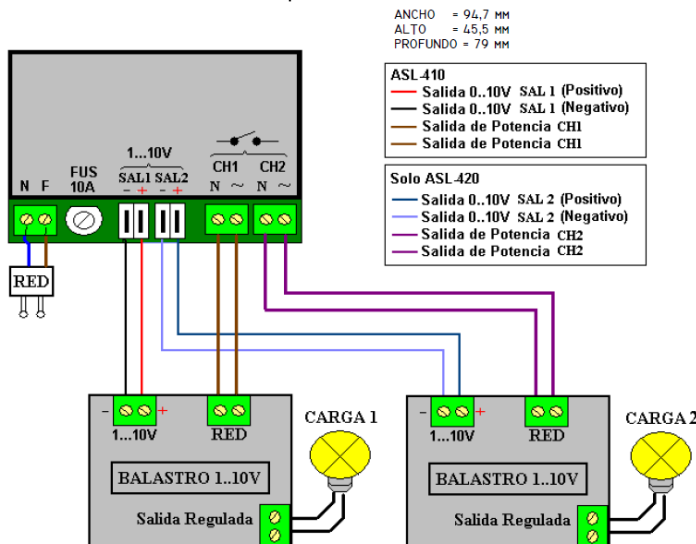


### CARACTERÍSTICAS TÉCNICAS

|                                  |   |
|----------------------------------|---|
| Alimentación (red eléctrica)     | 85 – 265 VAC 50/60 Hz                                   |
| Protección contra sobreconsumos  | Fusible rápido 10A 5x20 mm (IEC-127-2 STANDARD SHEET 2) |
| Clase eléctrica                  | Clase II  |
| Protección contra sobretensiones | Cumple Norma IEC 61000-4-5 (4Kv)                        |
| Grado de protección              | IP20 o IP66 con envoltorio adecuado (PC121207)          |
| Número de salidas analógicas     | 1 o 2 (ver modelos)                                     |
| Rango de salidas analógicas      | 0..10V  |
| Resolución de salidas analógicas | 0,04V   |
| Contacto para corte de fase      | 1 o 2 (ver modelos) mediante relé (10A cosφ=1)          |
| Rango medida de corriente        | 0..2,6A   |
| Precisión medida de corriente    | 5% F.S.   |
| Resolución medida de corriente   | 0,1 mA  |
| Rango medida de tensión          | 85 – 265 VAC  |
| Precisión medida de tensión      | 3% F.S.   |
| Resolución medida de tensión     | 0,1 V   |
| Transceptor                      | PL3120  |
| Actualización de firmware        | A través de red eléctrica                               |
| Sujeción mecánica                | Caja de plástico negra ABS                              |
| Humedad                          | 5-90% sin condensación                                  |
| Temperatura de funcionamiento    | -10°C..+75°C  |
| Almacenaje                       | -10°C..+75°C  |

### FUNCIONALIDAD

- Salida proporcional para controlar balastos con interface 0..10V
- Pin de servicio y test de luminarias mediante contacto magnético
- Contador independiente de tiempo de funcionamiento de las luminarias.
- Medida de tensión, corriente y potencia activa.
- Gestión de alarmas por exceso y defecto de corriente y tensión.
- Autoencendido en caso de pérdida de comunicaciones con el SMART SERVER o Controlador de cabecera



### EMBALAJE

Cada caja contiene un equipo protegido con bolsa sellada antiestática. La caja indica el modelo solicitado además de si lleva conectores o no.

### REFERENCIA PEDIDOS

ASL-410-TCH 1 canal  
 ASL-420-TCH 2 canales

