

ASL-0X0-TCH

Nodo PowerLine para Alumbrado ON/OFF

- Bus PowerLine con tecnología LonWorks®.
- Medición de corriente, tensión y potencia aparente.
- Contador de tiempo de funcionamiento de la luminaria.
- Desarrollado con el microprocesador Neuron® PL3120.
- Proporciona una o dos salidas independientes para luminarias. (Ver modelos)
- Alimentado por tensión de red.
- Rápida conectorización.
- Protección por fusible incorporada
- Admite balastos Bi-Power (solo ASL-020)

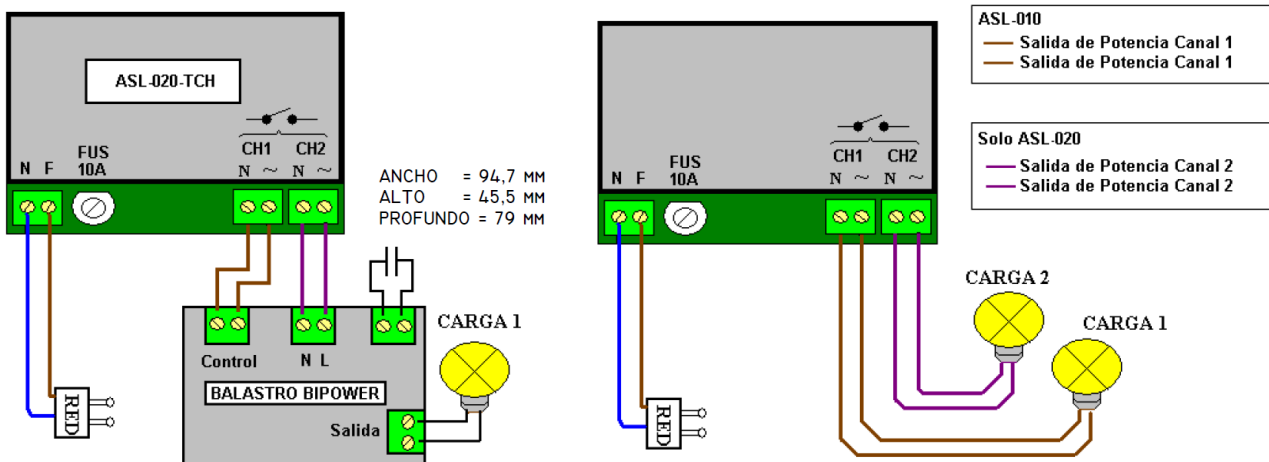


CARACTERÍSTICAS TÉCNICAS

Alimentación (red eléctrica)	85 – 265 VAC 50/60 Hz
Protección contra sobreconsumos	Fusible rápido 10A 5x20 mm (IEC-127-2 STANDARD SHEET 2)
Protección contra sobretensiones	Por varistor (300VAC)
Grado de protección	IP20
Contactos por corte de fase	1 o 2 (ver modelos) mediante relé (600W totales)
Rango medida de corriente	0..2,6A
Precisión medida de corriente	5% F.S.
Resolución medida de corriente	0,1 mA
Rango medida de tensión	85 – 265 VAC
Precisión medida de tensión	3% F.S.
Resolución medida de tensión	0,1 V
Transceptor	PL3120
Actualización de firmware	A través de red eléctrica
Sujeción mecánica	Caja de plástico negra ABS
Humedad	5-90% sin condensación
Temperatura de funcionamiento	-10°C..+75°C
Almacenaje	-10°C..+75°C

FUNCIONALIDAD

- Pin de servicio y test de luminarias mediante contacto magnético
- Contador independiente de tiempo de funcionamiento de las luminarias.
- Medida de tensión, corriente y potencia activa.
- Gestión de alarmas por exceso y defecto de corriente y tensión.
- Autoencendido en caso de pérdida de comunicaciones con el SMART SERVER o Controlador de cabecera



REFERENCIA PEDIDOS

ASL-010-TCH	1 canal
ASL-020-TCH	2 canales

EMBALAJE

Cada caja contiene un equipo protegido con bolsa sellada antiestática. La caja indica el modelo solicitado además de si lleva conectores o no.

